

PA-PORTO/2

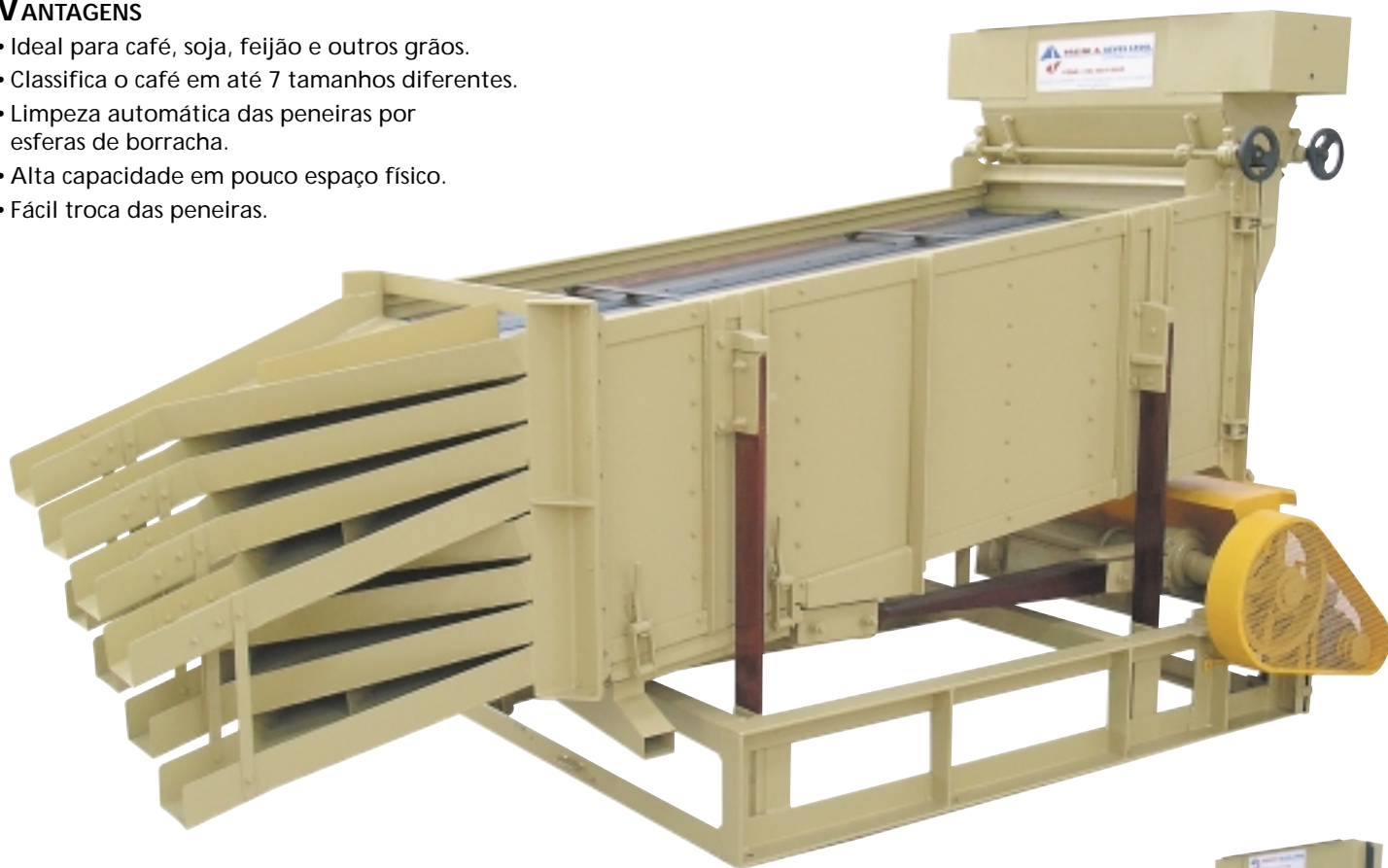
CLASSIFICADOR PARA CAFÉ E GRÃOS

GRADER FOR COFFEE AND GRAINS

CLASIFICADOR PARA CAFE Y GRANOS

VANTAGENS

- Ideal para café, soja, feijão e outros grãos.
- Classifica o café em até 7 tamanhos diferentes.
- Limpeza automática das peneiras por esferas de borracha.
- Alta capacidade em pouco espaço físico.
- Fácil troca das peneiras.



ADVANTAGES

- Ideal for coffee, soybeans, beans and other grains.
- Separates coffee in up to 7 different sizes.
- Rubber ball screen cleaning system.
- Easy output capacity in little space.
- Easy exchange of screens.

VENTAJAS

- Ideal para café, soya, frijol y otros granos.
- Clasifica el café en hasta 7 tamaños diferentes.
- Limpieza automática de las cribas por esferas de gomas.
- Alta capacidad en poco espacio físico.
- Fácil cambio de las cribas.



PALINI & ALVES LTDA.

MÁQUINAS AGRÍCOLAS

PA-PORTO/2

CAFÉ DO BRASIL

CLASSIFICADOR PARA CAFÉ E GRÃOS

GRADER FOR COFFEE AND GRAINS

CLASIFICADOR PARA CAFE Y GRANOS

O classificador de peneiras planas para café e grãos PA-PORTO Palini & Alves classifica café em até 7 tamanhos diferentes. Os classificadores PA-PORTO são máquinas de simples operação, dispensam ajustes, operam com alta capacidade e requerem pouca energia elétrica. Os classificadores PA-PORTO tem peneiras intercambiáveis que permitem a separação do produto nos mais variados tamanhos. O classificador PA-PORTO é fornecido com caixa classificadora de 2,00m x 1,00m, a capacidade de produção pode ser dobrada ou triplicada se o número de separação exigida for 2 ou 3 respectivamente.

A separação granulométrica do café e outros grãos é necessária para a produção de lotes de qualidade. O classificador PA-PORTO é fornecido no modelo abaixo. (Nota: a capacidade fornecida é baseada em produto com densidade igual a 700 Kg/m³).

Palini's flat screens grader (for coffee and other grains) PA-PORTO separates coffee in up to 7 different sizes. The PA-PORTO graders are machines of simple operation, adjustments free, high output capacity, and require little electric power. The PA-PORTO grades have interchangeable screens which allow the separation of the product in all sizes desired.

The PA-PORTO grades are supplied in three different sizes, with grading boxes of 2.00m x 1.00m, 4.00 x 100m, and double deck boxes of 4.00m x 1.00. The output capacities may be doubled or triplicated if the number of separations required are 2 and 3 respectively.

The separation by coffee and other grains is required for the production of good quality products. The PA-PORTO grades are supplied in the models below. (Note: the output capacities provided are based on products with 700 kg/m³ density).

El classificador de cribas planas para café y granos PA-PORTO Palini & Alves clasifica el café en hasta 7 tamaños diferentes. Los clasificadores PA-PORTO son máquinas de operación sencilla, dispensan los ajustes, operan con alta capacidad y requieren poca fuerza eléctrica. Los clasificadores PA-PORTO tienen cribas intercambiables que permiten la separación del producto en los más diversos tamaños.

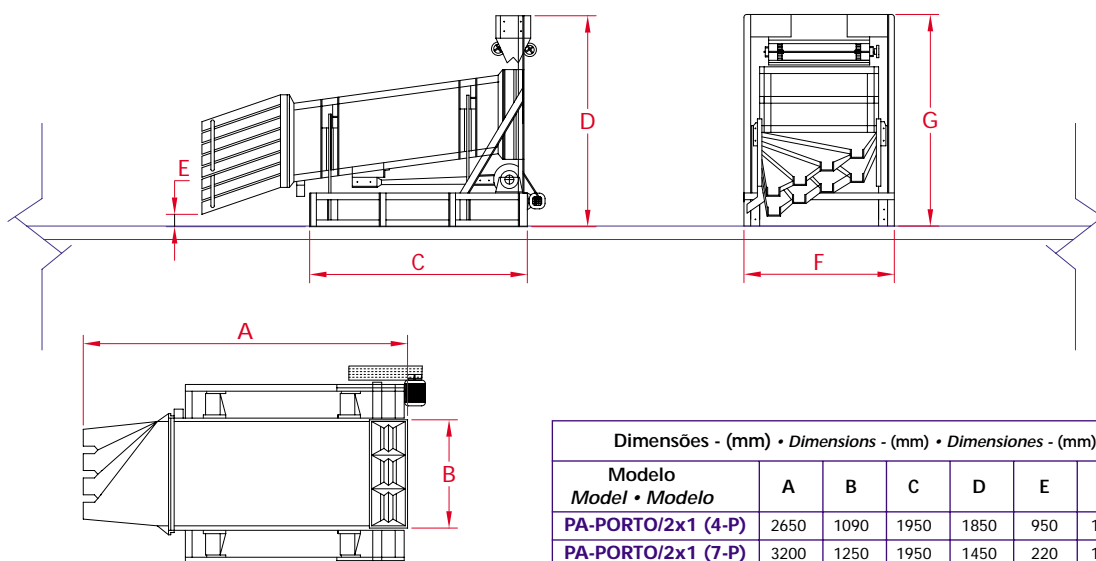
El classificador PA-PORTO es provisto con cajas clasificadoras de 2,00m x 1,00m, la capacidad de producción puede ser duplicada o triplicada si el número de separación exigida sea 2 y 3 respectivamente.

La separación granulométrica del café y otros granos es necesaria para la producción de lotes de calidad.

El classificador PA-PORTO es provisto en los modelos abajo. (Nota: La capacidad provista es basada en producto con densidad igual a 700 Kg/m³).

Características Técnicas • Technical Features • Características Técnicas

Modelo Model • Modelo	Capacidade Capacity • Capacidad	Motor Elétrico Electric Motor • Motor Electrico
PA-PORTO/2x1 (4-P)	30 s/h 1.8 t/h	2.0 hp
PA-PORTO/2x1 (7-P)	30 s/h 1.8 t/h	2.0 hp



Dimensões - (mm) • Dimensions - (mm) • Dimensiones - (mm)							
Modelo Model • Modelo	A	B	C	D	E	F	G
PA-PORTO/2x1 (4-P)	2650	1090	1950	1850	950	1200	2200
PA-PORTO/2x1 (7-P)	3200	1250	1950	1450	220	1150	1850

*Reservamos o direito de alterar as características técnicas sem prévia notificação.
*We reserve the right of change the technical features without previous notification.
*Reservamos el derecho de alterar las características técnicas sin previa notificación.

Rua Rachid Elias Sobrinho, 100 • Distrito Industrial II
Espírito Santo do Pinhal SP Brasil • CEP 13990-000
Fone/Phone: (55) (19) 3661 9600 • FAX: (55) (19) 3661 9601
www.palinalves.com.br



PALINI & ALVES LTDA.

MÁQUINAS AGRÍCOLAS