

# PA-DELVA

## DESMUCILADOR VERTICAL PARA CAFÉ

*VERTICAL MUCILAGE REMOVER FOR COFFEE*  
*DESMUCILADORA VERTICAL PARA CAFÉ*



### **V**ANTAGENS

- Proporcionar secagem mais rápida para café cereja descascado.
- Lavar ou desmucilar café despulpado.
- Baixo consumo de água.
- Não causa danos ao café.

### **A**DVANTAGES

- *Mucilage removal is required when producing pulped (washed) coffees.*
- *The vertical mucilage remover saves water and thus helps in producing a more ecological coffee.*
- *Low water consumption.*
- *Do not damage coffee beans.*

### **V**ENTAJAS

- *Proporcionar secado más rápido del café cereza sin cáscara.*
- *Lavar o desmucilagenar café sin pulpa.*
- *Bajo consumo de agua.*
- *No daña el café.*



**PALINI & ALVES LTDA.**

MÁQUINAS AGRÍCOLAS

# PA-DELVA

## DESMUCILADOR VERTICAL PARA CAFÉ

VERTICAL MUCILAGE REMOVER FOR COFFEE

DESMUCILADORA VERTICAL PARA CAFÉ

O Desmucilador Vertical para Café PA-DELVA, foi desenvolvido para remover mecanicamente a mucilagem do café despulpado, com o mínimo de água no processo, diminuindo os efeitos de poluição da água.

O Desmucilador PA-DELVA, desmucila o café saindo diretamente do despulpador, sem água, que deve ser drenada em sua moega de entrada. Um pequeno volume de água é utilizado durante o processo para ajudar na saída do produto, pois a máquina possui sua própria bomba para transporte e distribuição de água.

O Desmucilador PA-DELVA, possui exclusivo sistema de regulação e controle para remoção da mucilagem de acordo com a porcentagem desejada e necessária.

Possui sistema auto-limpante, onde o café retido na máquina será expelido para o depósito de limpeza, garantindo a produção de cafés de qualidade.

O Desmucilador PA-DELVA, não necessita de obra civil para instalação.

The PA-DELVA vertical mucilage remover for coffee was developed to mechanically remove the mucilage from the pulped coffee, using as little water as possible in the process to decrease the effects of water pollution.

It removes the mucilage from the coffee beans that come out directly from the pulper, without water, which must be drained in its intake hopper.

A reduced volume of water is used during the process to help the product when it comes out of the machine, since the machine has its own pump for water transport and distribution.

It has exclusive regulation system and control for the mucilage removal according to the desired and necessary percentage and a self-cleaning system that makes the coffee retained in the machine be expelled into the cleaning deposit, assuring a quality coffee production.

Construction works are not necessary in order to install.

La Desmucilagenadora Vertical para Café PA-DELVA, fue desarrollada para remover mecánicamente el mucílago del café despulpado, con un mínimo de agua en el proceso, disminuyendo los efectos de contaminación del agua.

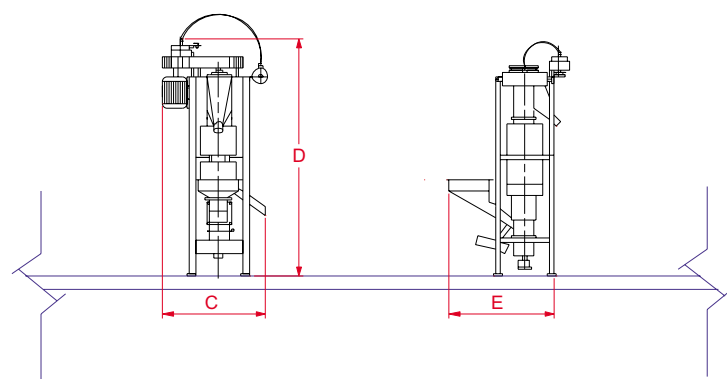
Permite remover el mucílago del café saliendo directamente del despulpador, sin agua, que debe ser drenada en su tolva de entrada. Un pequeño volumen de agua es utilizado durante el proceso para ayudar en la salida del producto, pues la máquina posee su propia bomba para transporte y distribución de agua.

Posee exclusivo sistema de regulación y control para remoción del mucílago de acuerdo con el porcentaje deseado u necesario y un sistema autolimpiante, donde el café retenido en la máquina será expelido para el depósito de limpieza, garantizando la producción de cafés de calidad.

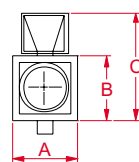
La Desmucilagenadora PA-DELVA, no necesita de obra civil para la instalación.

### Características Técnicas • Technical Features • Características Técnicas

Modelo Model • Modelo	Capacidade Capacity • Capacidad			Motor Elétrico Electric Motor • Motor Electrico
PA-DELVA/2	2.000 l/h	2 m <sup>3</sup> /h	2.000 l/h	5.0 hp
PA-DELVA/4	4.000 l/h	4 m <sup>3</sup> /h	4.000 l/h	7.5 hp
PA-DELVA/7.6	7.600 l/h	7.6 m <sup>3</sup> /h	7.600 l/h	12.5 hp



Dimensões - (mm) • Dimensions - (mm) • Dimensiones - (mm)					
Modelo Model • Modelo	A	B	C	D	E
PA-DELVA/2	510	430	1100	1200	800
PA-DELVA/4	510	440	1100	1500	800
PA-DELVA/7.6	530	520	1100	1900	860



\* Reservamos o direito de alterar as características técnicas sem prévia notificação  
\* We reserved the right of change the technical features without previous notification.  
\* Reservamos el derecho de alterar las características técnicas sin previa notificación.

Rua Rachid Elias Sobrinho, 100 • Distrito Industrial II  
Espírito Santo do Pinhal SP Brasil • CEP 13990-000  
Fone/Phone: (55) (19) 3661 9600 • FAX: (55) (19) 3661 9601  
www.palinalves.com.br



**PALINI & ALVES LTDA.**

MÁQUINAS AGRÍCOLAS